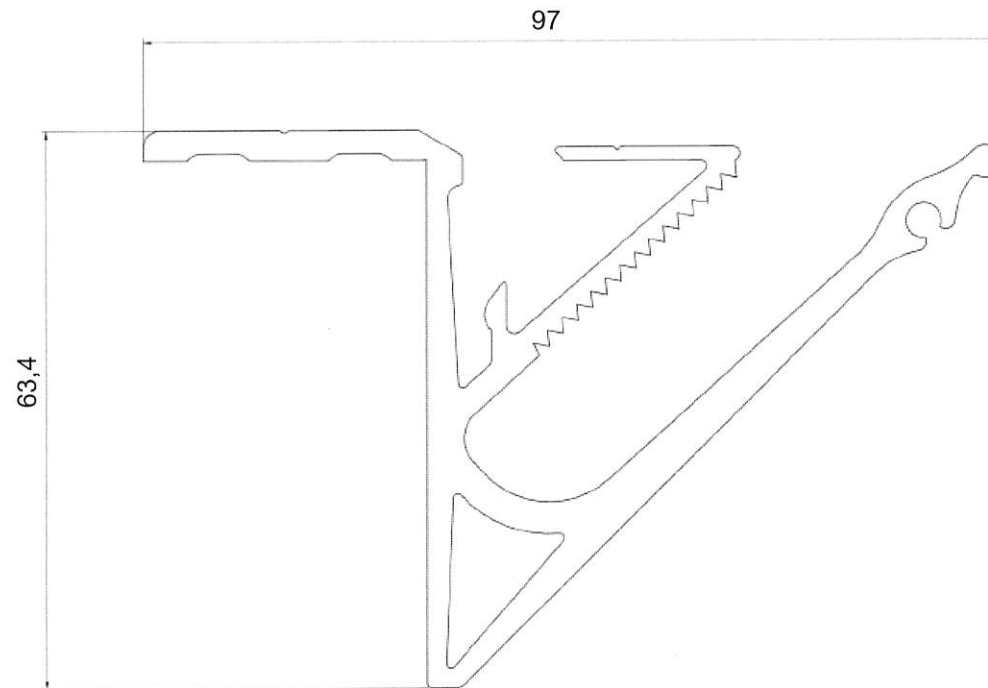




EPS 1-019
Aufsatzprofil AP 97
Retrofit AP 97



Technische Änderungen vorbehalten.
Technical changes are reserved.