

CROWN OPTO S1



PRODUKTbeschreibung

Wir stellen Ihnen die technischen Informationen unserer erneuerten Crown OPTO S1 Module vor. Crown OPTO S1 war eine gute Option für die Ausleuchtung der Profilbuchstaben und Leuchtkästen bei mittleren Bautiefen, aber jetzt ist es noch besser. Selbstverständlich bieten wir 5 Jahre Garantie für die Crown Opto S1 Module an. Sie sind eine sehr wirtschaftliche Option für mittleren Bautiefen, wenn der Qualitätsanspruch hoch ist.

ANWENDUNG

- Profilbuchstaben und Leuchtkästen
- Bautiefen 50 – 120 mm

EIGENSCHAFTEN UND VORTEILE

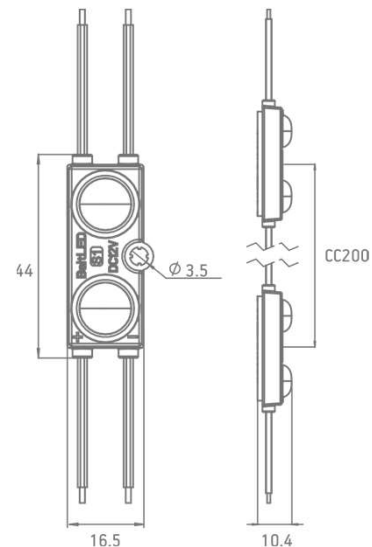
- Kompaktes Design
- Effizienz bis zu 107 lm/W
- IP67 Schutzklasse
- Farben: weiß rot, grün und blau
- 5 Jahre Garantie



ALLGEMEINE SPEZIFIKATIONEN

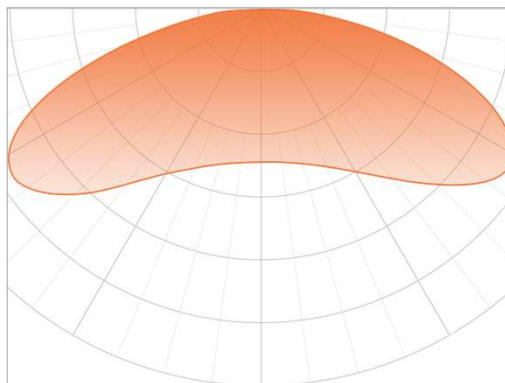
BETRIEBSSPANNUNG	12 VDC
LEISTUNG	0.75 W
EMPFOHLENE	Von 50 BIS 120 mm
BAUTIEFE	
CC ABSTAND	200 mm
BINNING	3 SDCM
BETRIEBSTEMPERATUR	-30 °C ~ +50 °C
LAGERUNGSTEMPERATUR	-40 °C ~ +70 °C
LUFTFEUCHTIGKEIT	Relative Feuchtigkeit <60%
LEBENSDAUER L70	L70 50,000 h
GARANTIE	5 Jahre (24/7)*

*Garantie wird gewährleistet, wenn Lager-, Montage- und Wartungsbedingungen, die in der Installationsanleitung angegeben sind, eingehalten werden



*Abmessungen. mm

LICHTVERTEILUNGSKURVE



Abstrahlwinkel: 160°

BESTELLUNGsinFORMATIONEN

SKU	LEISTUNG, W	LICHTSTROM, LUMEN	FARBTEMP.	STATUS
BMP-S1-O2UH160CW651	0.75	80	6600 K	AUF LAGER
BMP-S1-O2UH160CW652	0.75	80	6500 K	AUF LAGER
BMP-S1-O2UH160NW401	0.75	78	4000 K	AUF LAGER
BMP-S1-O2UH160WW301	0.75	78	3000 K	AUF LAGER
BMP-S1-O2UH160RC	0.75	30	rot	AUF LAGER
BMP-S1-O2UH160GC	0.75	50	grün	AUF LAGER
BMP-S1-O2UH160BC	0.75	13	blau	AUF LAGER

KETTE		BEUTEL	KARTON
50 Stk.	(net weight: 0.401 kg)	100 Stk. (net weight: 0.820 kg)	1000 Stk. (net weight 8.700 kg)

© 2018, All rights reserved BaltLED, UAB. Specifications are subject to change without notice.