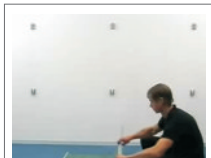




EPS 7-080 EASYQUICK

Der Wandhalter für schnelle und einfache Montagen ohne Werkzeug



Montage der Wandhalter.



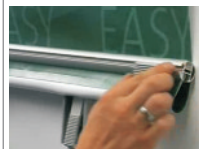
Einführen des Kederers in das Profil.



Einführen der Rastschienen des EASYQUICKs in den hinteren Kanal.



Die Rastschienen in die oberen Wandhalter einführen und einrasten.



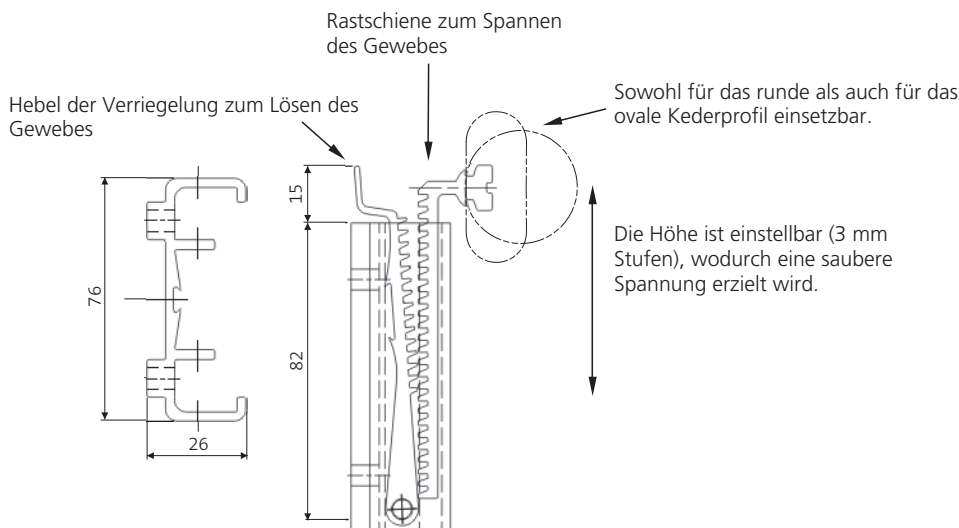
Die Rastschienen in die unteren Kederprofile einführen und ebenfalls einrasten.



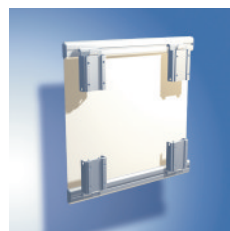
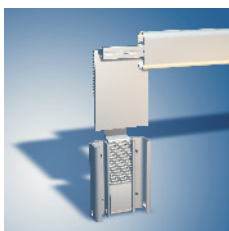
Durch hoch- bzw. herunterdrücken der Kederprofile wird das Gewebe gespannt.

Die perfekte Optik der Banner wird durch die verdeckte Befestigung erzielt und dank des patentierten Einrastmechanismus sind Motivwechsel ohne großen Aufwand möglich. Zum Lösen wird lediglich der Hebel der Verriegelung betätigt und das Profil ausgerastet.

Durch diese Montage lassen sich auch Bereiche wie Nischen vollständig mit einem Banner versehen, da nicht hinter das Gewebe gefasst werden muss und nur so viel Platz nötig ist, um den Hebel der Verriegelung betätigen zu können.



Vorder- und Rückansicht des Wandhalters am ovalen Kederprofil. Die Montage am runden Kederprofil erfolgt auf die gleiche Weise.



Verdeckte Befestigung des EASYQUICK.



Eine detaillierte Montageanleitung finden Sie in unserem Downloadcenter auf www.eps-systems.de.