



Profilsysteme
Fassadensysteme
Präsentationssysteme
Display
Pylonen
Frameless-Holz
Frameless
Frameless-Outlip/Outled
Textil-Planenware

LED SYSTEME

Verkehrsspiegel
Wechselrahmen
Schildersysteme
Stadtmöblierungen
Schaukästen – Vitrinen

led4sign

LIEFERPROGRAMM / MMXVIII-I

HP&V-Partner
Ing. Peter Melenka
Rettenbachstrasse 162
5730 Mittersill
T: +43 6562 8573
F: +43 6562 8573 34
www.hp-v-partner.com
office@hp-v-partner.com



Inhalt

led4sign	GE edgeStrip - Seiteneinstrahlung	Seite 3
led4sign	Hyundai-Lightbox - Seiteneinstrahlung	Seite 3
led4sign	GE MS	Seite 4
led4sign	GE minimax	Seite 4
led4sign	GE minimax / färbig	Seite 4
led4sign	GE max / färbig	Seite 5
led4sign	GE powermax	Seite 6
led4sign	GE ministrip HO	Seite 6
led4sign	GE ministrip DS / ministrip DS HO	Seite 7
led4sign	GE powerstrip / powerstrip HO	Seite 8
led4sign	GE powerstrip DS / powerstrip DS HO	Seite 9
led4sign	GE Contour	Seite 10
led4sign	LED Flat	Seite 11
led4sign	GE Netzteile	Seite 11
	allg. Geschäftsbedingungen	Seite 12

Zahlungs- und Lieferbedingungen

Zwischenverkauf vorbehalten
Preise exkl. 1,95% Verpackungs- und Handlingskosten vom Warenwert
Lieferart: ab Werk, zzgl. Mwst. - Staplerentladung kundenseits
Irrtümer vorbehalten

Firmensitz

Zentrale + Lager:
HP&V-Partner
Ing. Peter Melenka
5730 Mittersill, Rettenbachstrasse 162
T: +43 6562 8573
F: +43 6562 8573 34
M: office@hvp-partner.com
W: www.hvp-partner.com

GE TETRA – LED Reihenabstand

Leitfaden für Belegung von GE Tetra Module
unverbindlich empfohlener LED-Reihenabstand

Bautiefe*	38-76mm	76-102mm	102-127mm	127-152mm	> 152mm
MS	152mm	254mm	356mm	432mm	-
miniMax	152mm	254mm	356mm	432mm	-
MAX	-	-	356mm	432mm	559mm
PowerMax	-	-	356mm	432mm	559mm
miniStrip SS	-	152mm	229mm	280mm	330mm
ministrip DS	-	152mm	229mm	280mm	330mm
PowerStrip SS	-	-	-	280mm	330mm
PowerStrip DS	-	-	-	280mm	330mm

EdgeStrip HO seitliche Anordnung der LED Module ab einer Bautiefe von 127mm

* Abstand - LED Linse zur Planoberfläche



GE TETRA – EdgeStrip

Seiteneinstrahlung

Einsatzbereich ab 76mm - 7 LED Modul - 24V – 3/4 Module pro Meter – Abstrahlwinkel 27°x 80°
Dimension 138x50x15mm – 32 Module/Box – RoHS, CE, IP66, UL – A++

Artikel	Abbildung	Spezifikation
GEBI71-2		7100K - 300lm – 2,5W – 120lm/W
GEBI50-2		5000K - 300lm – 2,5W – 120lm/W
GEBI41-2		4100K - 282lm – 2,5W – 112lm/W
GEBI32-2		3200K - 282lm – 2,5W – 112lm/W

GE TETRA – EdgeStrip HO

Seiteneinstrahlung

Einsatzbereich ab 127mm - 7 LED Modul - 24V – 3/4 Module pro Meter – Abstrahlwinkel 27°x 80°
Dimension 138x50x19mm – 32 Module/Box – RoHS, CE, IP66, UL – A++

Artikel	Abbildung	Spezifikation
GEBIH71-2		7100K - 550lm – 5,4W – 102lm/W
GEBIH50-2		5000K - 550lm – 5,4W – 102lm/W
GEBIH41-2		4100K - 500lm – 5,4W – 92lm/W
GEBIH32-2		3200K - 500lm – 5,4W – 92lm/W

HYUNDAI - LightBox

Seiteneinstrahlung

Einsatzbereich ab 90mm - 3 LED Modul - 12V - 3 Module pro Meter – Abstrahlwinkel 10°x 50°
Dimension 275x32x15,5mm – 8 Module/Box – RoHS, CE, IP66, UL

Artikel	Abbildung	Spezifikation
F-LED 357 HO		6500K - 825lm – 7,5W – 110lm/W
F-LED 357 WW		3000K - 675lm – 7,5W – 90lm/W

Einsatzbereich ab 50mm - 1 LED Modul - 24V - 8 Module pro Meter – Abstrahlwinkel 18°x 70°
Dimension 61,8x22,0x11,2mm – 30 Module/Box – RoHS, CE, IP67, UL

H-LED 358		6500K - 212lm – 1,9W – 110lm/W
-----------	--	---------------------------------------

5 Jahre Garantie lt. Herstellerangabe
Preise ab Werk, zzgl. MwSt. Irrtümer vorbehalten



GE TETRA – minimax

IP68

Einsatzbereich ab 38mm - 4 LED Modul - 24V – 6,5 Module pro Meter – Abstrahlwinkel 175°
Dimension 61 x 13,6 x 10,46mm – 200 Module/Box – RoHS, CE, IP68, UL – A++

Artikel	Abbildung	Spezifikation
GEMM2471-W1		7100K - 55lm – 0,35W – 157lm/W
GEMM2450-W1		5000K - 55lm – 0,35W – 157lm/W
GEMM2441-W1		4100K - 55lm – 0,35W – 157lm/W
GEMM2432-W1		3200K - 50lm – 0,35W – 142lm/W

GE TETRA – minimax

färbig

Einsatzbereich ab 38mm - 3 LED Modul - 12V - 8 Module pro Meter – Abstrahlwinkel 150°
Dimension 48x12x8mm – 250 Module/Box – RoHS, CE, IP68, UL

Artikel	Abbildung	Spezifikation
GEMMRD-W1 (ROT)		625nm - 11lm – 0,39W – 28lm/W
GEMMGL-W1 (GRÜN)		467nm - 24lm – 0,39W – 62lm/W
GEMMBL-W1 (BLAU)		530nm - 8lm – 0,39W – 21lm/W
GEMMPO-W1 (ORANGE)		606nm - 19lm – 0,49W – 39lm/W

GE TETRA – MS

für schmale Buchstaben

Einsatzbereich ab 38mm - 1 LED Modul - 24V - 13 Module pro Meter – Abstrahlwinkel 165°
Dimension 10,5x24,7x13,6mm – 400 Module/Box – RoHS, CE, IP68, UL – A++

Artikel	Abbildung	Spezifikation
GEMS2471-W1		7100K – 28lm – 0,23W – 119lm/W
GEMS2450-W1		5000K – 28lm – 0,23W – 119lm/W
GEMS2441-W1		4100K – 28lm – 0,23W – 119lm/W
GEMS2432-W1		3200K – 25lm – 0,23W – 108lm/W

ab 5 Boxen 10% Rabatt
5 Jahre Garantie lt. Herstellerangabe
Preise ab Werk, zzgl. Mwst. Irrtümer vorbehalten

GE TETRA – max

IP68

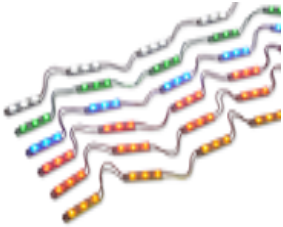
Einsatzbereich ab 100mm - 4 LED Modul - 24V – 5 Module pro Meter – Abstrahlwinkel 170°
Dimension 82,9x14,4x10,8mm – 150 Module/Box – RoHS, CE, IP68, UL – A++

Artikel	Abbildung	Spezifikation
GEMX2471-W1		7100K - 100lm – 0,62W – 161lm/W
GEMX2450-W1		5000K - 100lm – 0,62W – 161lm/W
GEMX2441-W1		4100K - 100lm – 0,62W – 161lm/W
GEMX2432-W1		3200K - 90lm – 0,62W – 145lm/W

GE TETRA – max

färbig

Einsatzbereich ab 100mm - 3 LED Modul - 12V – 6,5 Module pro Meter – Abstrahlwinkel 150°
Dimension 71x19x10mm – 200 Module/Box – RoHS, CE, IP68, UL


Artikel	Abbildung	Spezifikation
GEMXRD-W1 (ROT)		625nm - 14lm – 0,48W – 30lm/W
GEMXGL-W1 (GRÜN)		467nm - 28lm – 0,48W – 58lm/W
GEMXBL-W1 (BLAU)		530nm - 10lm – 0,48W – 21lm/W
GEMXPO-W1 (ORANGE)		606nm - 13lm – 0,36W – 36lm/W
GEMXRC-W1 (ORANGE-ROT)		618nm - 12lm – 0,29W – 42lm/W
GEMXYG-W1 (AMBER)		589nm - 11lm – 0,54W – 21lm/W

ab 5 Boxen 10% Rabatt
5 Jahre Garantie lt. Herstellerangabe
Preise ab Werk, zzgl. MwSt. Irrtümer vorbehalten

GE TETRA – powermax

IP68

Einsatzbereich ab 100mm - 4 LED Modul - 24V - 5 Module pro Meter – Abstrahlwinkel 170°
Dimension 100x22x9mm – 150 Module/Box – RoHS, CE, IP68, UL – A++

Artikel	Abbildung	Spezifikation
GEPM2471-W1		7100K - 133lm – 0,84W – 158lm/W
GEPM2450-W1		5000K - 133lm – 0,84W – 158lm/W
GEPM2441-W1		4100K - 133lm – 0,84W – 158lm/W
GEPM2432-W1		3200K - 120lm – 0,84W – 142lm/W

GE TETRA – ministrip HO

Einsatzbereich ab 76mm - 3 LED Modul - 12V - 5 Module pro Meter – Abstrahlwinkel 140°
Dimension 200x28x13mm – 48 Module/Box – RoHS, CE, IP66, UL – A++

Artikel	Abbildung	Spezifikation
GEBSH71-1		7100K - 125lm – 1,4W – 87lm/W
GEBSH50-1		5000K - 125lm – 1,4W – 87lm/W
GEBSH41-1		4100K - 94lm – 1,44W – 65lm/W
GEBSH32-1		3200K - 94lm – 1,44W – 65lm/W

ab 5 Boxen 10% Rabatt
5 Jahre Garantie lt. Herstellerangabe
Preise ab Werk, zzgl. MwSt. Irrtümer vorbehalten



GE TETRA – ministrip DS

doppelseitig

Einsatzbereich ab 152mm - 6 LED Modul - 24V - 3 Module pro Meter – Abstrahlwinkel 140°
Dimension 200x28x15mm – 32 Module/Box – RoHS, CE, IP66, UL – A++

Artikel	Abbildung	Spezifikation
GEWHBSP6-71K		7100K - 192lm – 2,2W – 87lm/W
GEWWBSP6-50K		5000K - 192lm – 2,2W – 87lm/W
GEWWBSP6-41K		4100K - 144lm – 2,2W – 65lm/W
GEWWBSP6-32K		3200K - 144lm – 2,2W – 65lm/W

GE TETRA – ministrip DS HO

doppelseitig

Einsatzbereich ab 152mm - 6 LED Modul - 24V - 3 Module pro Meter – Abstrahlwinkel 140°
Dimension 200x28x15mm – 32 Module/Box – RoHS, CE, IP66, UL – A++

Artikel	Abbildung	Spezifikation
GEBDH71-1		7100K - 250lm – 2,8W – 87lm/W
GEBDH50-1		5000K - 250lm – 2,8W – 87lm/W
GEBDH41-1		4100K - 188lm – 2,8W – 65lm/W
GEBDH32-1		3200K - 188lm – 2,8W – 65lm/W

ab 5 Boxen 10% Rabatt
5 Jahre Garantie lt. Herstellerangabe
Preise ab Werk, zzgl. MwSt. Irrtümer vorbehalten



GE TETRA – powerstrip

Einsatzbereich ab 127mm - 7 LED Modul - 12V - 3 Module pro Meter – Abstrahlwinkel 140°
Dimension 234x29x11mm – 48 Module/Box – RoHS, CE, IP66, UL – A++

Artikel	Abbildung	Spezifikation
GESS71-1		7100K - 300lm – 2,52W – 119lm/W
GESS50-1		5000K - 300lm – 2,52W – 119lm/W
GESS41-1		4100K - 300lm – 2,52W – 119lm/W
GESS32-1		3200K - 300lm – 2,52W – 119lm/W

GE TETRA – powerstrip HO

Einsatzbereich ab 127mm - 14 LED Modul - 24V - 3 Module pro Meter – Abstrahlwinkel 140°
Dimension 236x29x12mm – 48 Module/Box – RoHS, CE, IP66, UL – A++

Artikel	Abbildung	Spezifikation
GESS24H71-1		7100K - 368lm – 2,9W – 127lm/W
GESS24H50-1		5000K - 368lm – 2,9W – 127lm/W
GESS24H41-1		4100K - 344lm – 2,9W – 118lm/W
GESS24H32-1		3200K - 344lm – 2,9W – 118lm/W

ab 5 Boxen 10% Rabatt
5 Jahre Garantie lt. Herstellerangabe
Preise ab Werk, zzgl. MwSt. Irrtümer vorbehalten



GE TETRA – powerstrip DS

doppelseitig

Einsatzbereich ab 254mm - 14 LED Modul - 24V - 3 Module pro Meter – Abstrahlwinkel 140°
Dimension 234x29x13mm – 32 Module/Box – RoHS, CE, IP66, UL – A++

Artikel	Abbildung	Spezifikation
GEDS71-1		7100K - 600lm – 5,0W – 120lm/W
GEDS50-1		5000K - 600lm – 5,0W – 120lm/W
GEDS41-1		4100K - 600lm – 5,0W – 120lm/W
GEDS32-1		3200K - 600lm – 5,0W – 120lm/W

GE TETRA – powerstrip DS HO

doppelseitig

Einsatzbereich ab 254mm - 28 LED Modul - 24V - 3 Module pro Meter – Abstrahlwinkel 140°
Dimension 228x34x14mm – 32 Module/Box – RoHS, CE, IP66, UL – A++

Artikel	Abbildung	Spezifikation
GEDSH71-2		7100K - 735lm – 5,8W – 126lm/W
GEDSH50-2		5000K - 735lm – 5,8W – 126lm/W
GEDSH41-2		4100K - 687lm – 5,8W – 118lm/W
GEDSH32-2		3200K - 687lm – 5,8W – 118lm/W


ab 5 Boxen 10% Rabatt
5 Jahre Garantie lt. Herstellerangabe
Preise ab Werk, zzgl. Mwst. Irrtümer vorbehalten



GE TETRA – LED Contour

Lichtleiter + LED starr

118 LED/m - 24V - Abstrahlwinkel 110°
Dimension 25x28x2440mm – 12 Profile/Box – RoHS, CE, IP66, UL

Artikel	Abbildung	Farbtemperatur	Spezifikation/lfm
GEXNL65-1		6500K	243lm – 7,2W
GEXNL32-1		3200K	207lm – 7,2W
GEXNLRD-1		625nm – rot	131lm – 7,2W
GEXNLGL-1		532nm – grün	262lm – 7,2W
GEXNLBL-1		467nm – blau	66lm – 7,2W

GE TETRA – LED Contour



Lichtleiter + LED flex

118 LED/m - 24V - Abstrahlwinkel 110°
Dimension 25x28x2440mm – 12 Profile/Box – RoHS, CE, IP66, UL

Artikel	Abbildung	Farbtemperatur	Spezifikation/lfm
GEXN65-1 + GEXNLG15		6500K	243lm – 7,2W
GEXN32-1 + GEXNLG15		3200K	207lm – 7,2W
GEXNRD-1 + GERDXNLG15		625nm - rot	131lm – 7,2W
GEXNGL-1 + GEGLXNG15		532nm - grün	262lm – 7,2W
GEXNBL-1 + GEBLXNG15		467nm - blau	66lm – 7,2W
GEXNYG-1 + GEYAXNLG15		589nm - amber	98lm – 7,2W

GE TETRA – Contour


Zubehör

Bezeichnung	Abbildung	Beschreibung	Anzahl/VE
Endkappen		-	20
Verbinder		-	20
Eckverbinder		innen/außen/mittig	20
Steckklemmen		-	50

ab 5 Boxen 10% Rabatt
5 Jahre Garantie lt. Herstellerangabe
Preise ab Werk, zzgl. MwSt. Irrtümer vorbehalten



LED Flat		Flächenlicht	
Einsatzbereich ab 12mm – 24V			
Artikel	Abbildung	Spezifikation	
LedFlat		6500K - 9,0W/lfm 8mm Materialstärke	

GE TETRA – Netzteile			
Artikel	Abbildung	Spezifikation	Abmessungen
GEPS12-20		12V-20W-IP66	150x37x32mm
GEPS12-25U-EU SELV		12V-25W-IP66	133x40x30mm
GEPS12-60U-GL SELV		12V-60W-IP66	240x43x30mm
GEPS12D-60U SELV		12V-60W-IP66 dimmbar	240x43x30mm
GELED200CV12EMS SELV		12V-200W-IP66	230x66x42mm
GEPS24-20		24V-20W-IP66	150x37x32mm
GEPS24-25U-EU SELV		24V-25W-IP66	133x40x30mm
GEPS24D-80U SELV		24V-80W-IP66 dimmbar	240x43x30mm
GEPS24-100U-GL SELV		24V-100W-IP66	240x43x30mm
GELED200CV24EMS SELV		24V-200W-IP66	230x66x42mm

*5 Jahre Garantie lt. Herstellerangabe
Preise ab Werk, zzgl. Mwst. Irrtümer vorbehalten

Allgemeine Geschäftsbedingungen / General conditions of Sales

1. Allgemein / General:

1.1. Die Geschäftsbedingungen zwischen Lieferant und Besteller liegen die nachstehenden Allgemeinen Geschäftsbedingungen zu Grunde, sofern nicht andere Vereinbarungen schriftlich bestätigt werden.

The terms of business conditions between supplier and ordered is based on the following general conditions of sale, if different agreements are not acknowledged in writing.

1.2. Die allgemeinen Geschäftsbedingungen gelten auch für alle zukünftigen Aufträge des Bestellers, und zwar auch dann, wenn der Lieferant hierauf nicht in jedem einzelnen Fall Bezug nimmt.

The general trading conditions are valid also for all future jobs of the ordered, even if the supplier does not take reference in each individual case.

2. Angebot / Quotations:

2.1. Die Angebote der Lieferanten einschließlich der Lieferzeitgabe sind freibleibend.

The quotations of the supplier including the delivery time specification are subject to alteration.

2.2. Soweit nichts anderes vereinbart gelten die Preise ab Werk ohne Verpackungskosten.

So far nothing different is agreed the prices are ex works excluding packing,

2.3. Die Preise können ohne vorherige Ankündigung geändert werden.

Prices are subject to change without notice.

3. Bestellung und Auftragsbestätigung / Order and Order Confirmation:

3.1. Die Bestellung wird durch die Auftragsbestätigung des Lieferanten verbindlich. Etwaige Beanstandungen sind vom Besteller unverzüglich bekannt zu geben. Mündliche Nebenabreden sind nur gültig, wenn Sie vom Lieferanten schriftlich bestätigt werden.

The order becomes obligatory by the order confirmation of the supplier. Any complains are to be announced by the order immediately.

Verbal special agreements are only valid if they are acknowledged in writing by the supplier

4. Lieferung / Delivery:

4.1. Versand und Transport erfolgen auf Rechnung und Gefahr des Bestellers.

Etwaige Transportschäden müssen unverzüglich gegenüber dem Transporteur festgestellt werden.

The merchandise will be sent on account and risk of the consignee. Any transport damages must be determined immediately opposite the forwarder.

4.2. Der Lieferant ist für Lieferverzögerungen, Transportschwierigkeiten, Streiks oder anderen Umständen der Lieferverzögerung, auf die er keinen Einfluss hat nicht verantwortlich.

The suppliers is not responsible for delays in, delivery, transportation difficulties, strikes or other circumstances which are quite beyond his control.

4.3. Eine vertraglich vereinbarte Lieferfrist ist eingehalten, wenn die Ware einen Tag vor Fristablauf versandfrei ist und dies dem Kunden mitgeteilt hat.

An agreed delivery time is kept, if the merchandise is ready for dispatch one day before expiration and indicated this to the customer.

4.4. Wir können die meisten Artikel aus Vorrat liefern.

We can deliver most items from stock.

5. Preise und Bedingungen / Prices and Terms:

5.1. Unsere Preise verstehen sich ab Werk ohne Verpackungskosten.

Prices are ex works and excluding packing.

5.2. Die genannten Preise schließen jedoch keine Ladegebühren, Zoll, Steuern oder andere beim Eintritt in das Bestellerland entstehenden Kosten ein.

The prices do not include any landing charges, duties, taxes or any other expense that may be involved in entry into the country of destination.

5.3. Sofern nichts anderes angegeben gelten alle Preise für unbehandelte Aluminium-Profile.

As far nothing different is indicated prices are for mill-finished aluminium-profiles.

5.4. Alle Preise für Spanntücher sind per Quadratmeter angegeben und werden nur als komplette Rollen verkauft.

All prices for flexible materials are per quadrate metres and is supplied in complete rolls only.

5.5. Nehmen Sie bitte davon Kenntnis, dass die Tuchhalter in Verpackungseinheiten von 100, 250, 500 und 1000 Stück geliefert werden.

Please note that the flex holders are supplied in either 100, 250, 500 or 1000 pieces packaging.

6. Zahlungsbedingungen / Terms of Payment:

6.1. Sofern nichts anderes vereinbart ist, sind unsere Zahlungsbedingungen, netto bei Erhalt der Rechnung. Bei Lieferungen ins Ausland erfolgt sofort nach Eingang der Überweisung bzw. einer Bestätigung Ihrer Bank dass die Zahlung angewiesen wurde. Dies ist unsere übliche Geschäftspolitik bei Auslandsaufträgen.

So far nothing different is agreed, our terms of payment are net with receipt of the invoice. On receipt of your remittance or acknowledgement of your bank that payment was instructed, your order will be despatched immediately. This is our usual policy when dealing with export orders.

6.2. Bei Zahlungsverzug werden Verzugszinsen berechnet, ferner sind sämtliche Mahn- und Inkassokosten zu ersetzen.

In case of default of payment interests are calculated, furthermore all reminding costs have to be replaced.

7. Eigentumsvorbehalt / Proprietary rights:

7.1. Alle Waren des Lieferanten bleiben bis zur vollständigen Zahlung sämtlicher Forderungen Eigentum des Lieferanten.

All goods remain in the property of the supplier up to the complete payment of all demands.

8. Mängelrüge und Haftung / Responsibility for defects:

8.1. Mängel an der Ware sind dem Lieferanten unverzüglich anzuzeigen und zwar spätestens innerhalb von einer Woche nach Eingang der Ware am Bestimmungsort.

Claims will be considered only if raised within a week after receipt of the goods at place of destination.

8.2. Bei berechtigter Mängelrüge ist der Lieferant zur Nachbesserung und/oder Nachlieferung berechtigt.

With justified point of criticism the supplier is entitled for the rework and/or subsequent delivery.

Weitere Ansprüche sind ausgeschlossen, dies gilt insbesondere für Ansprüche auf Ersatz von Schäden die nicht an der Ware selbst entstanden sind (Mangelfolgeschäden).

Further requirements are impossible, this apply in particular for damages incurred, which are not resulted at the goods (lack damages).

8.3. Es gelten die gesetzlichen Verjährungsfristen.

The legal periods of limitation are permitted.

9. Erfüllungsort und Gerichtsstand / Place of Delivery and Performance:

9.1. Erfüllungsort und Gerichtsstand ist, soweit das Gesetz zwingend nichts anderes vorsieht der Sitz des Lieferanten.

Place of delivery and area of jurisdiction mandatory is the seat of the supplier, so far the law intend nothing different. 11/01